

# 第69回国民体育大会冬季大会アイスホッケー競技会(少年)組合せ

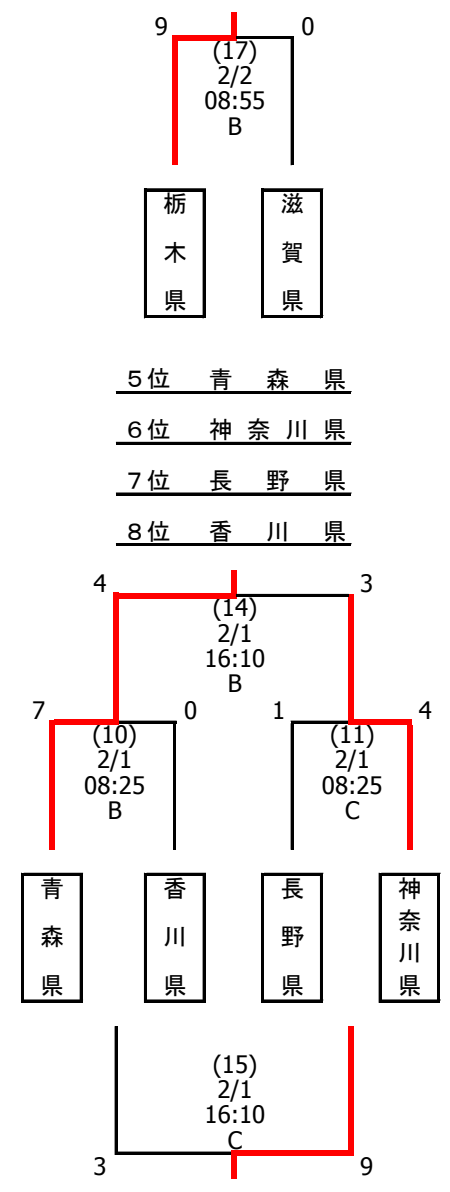
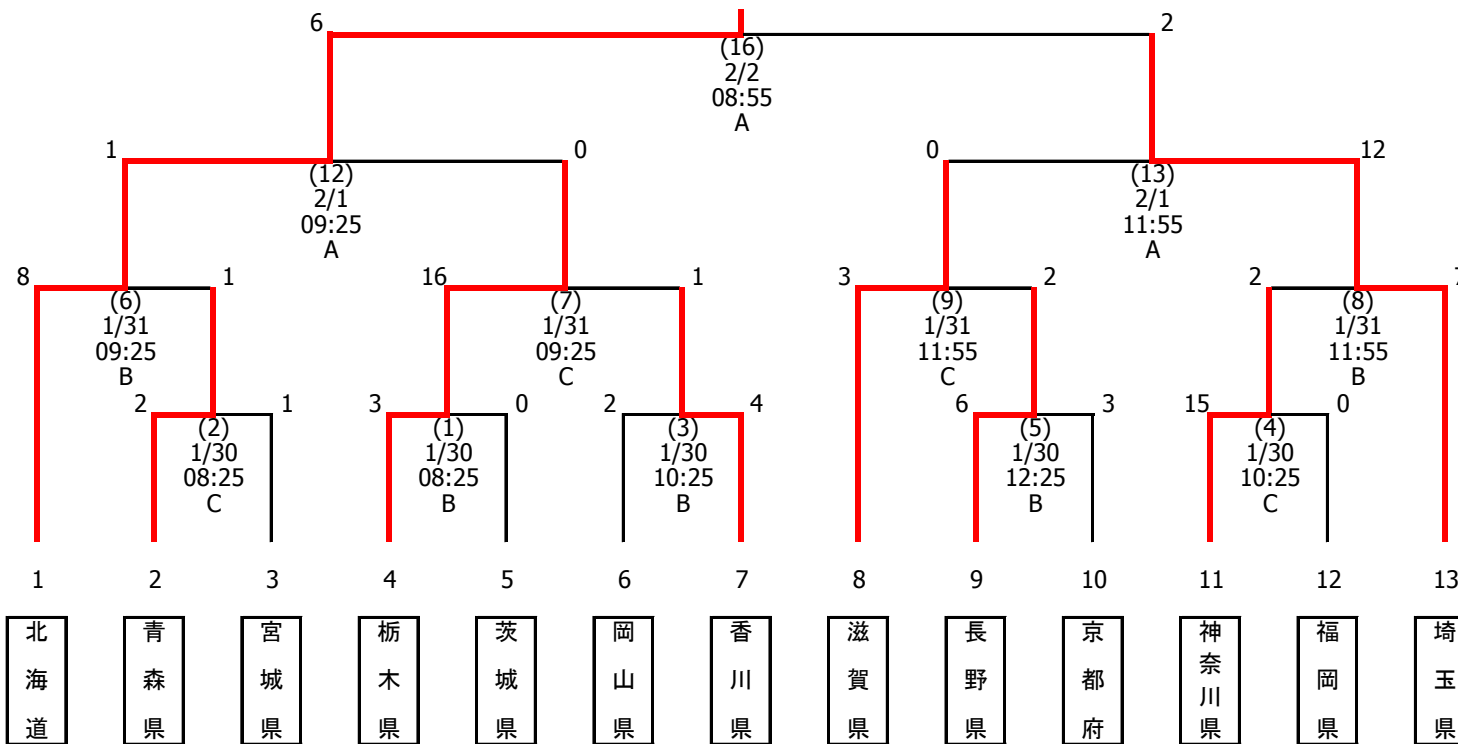
ゲーム№  
月 日  
開始時間  
会場

優勝 北海道

2位 埼玉県

3位 栃木県

4位 滋賀県



5位 青森県

6位 神奈川県

7位 長野県

8位 香川県

会場	A	日光霧降アイスアリーナ	B	細尾ドームリンク	C	今市青少年スポーツセンタースケートリンク
----	---	-------------	---	----------	---	----------------------

ブロック	都道府県名	出場枠	ブロック	都道府県名	出場枠
北海道	北海道	1	北信越・東海 近畿	長野県・滋賀県・京都府	3
東北	青森県・宮城県	2	中国・四国 九州	岡山県・香川県・福岡県	3
関東	茨城県・埼玉県・神奈川県	3	開催地	栃木	1